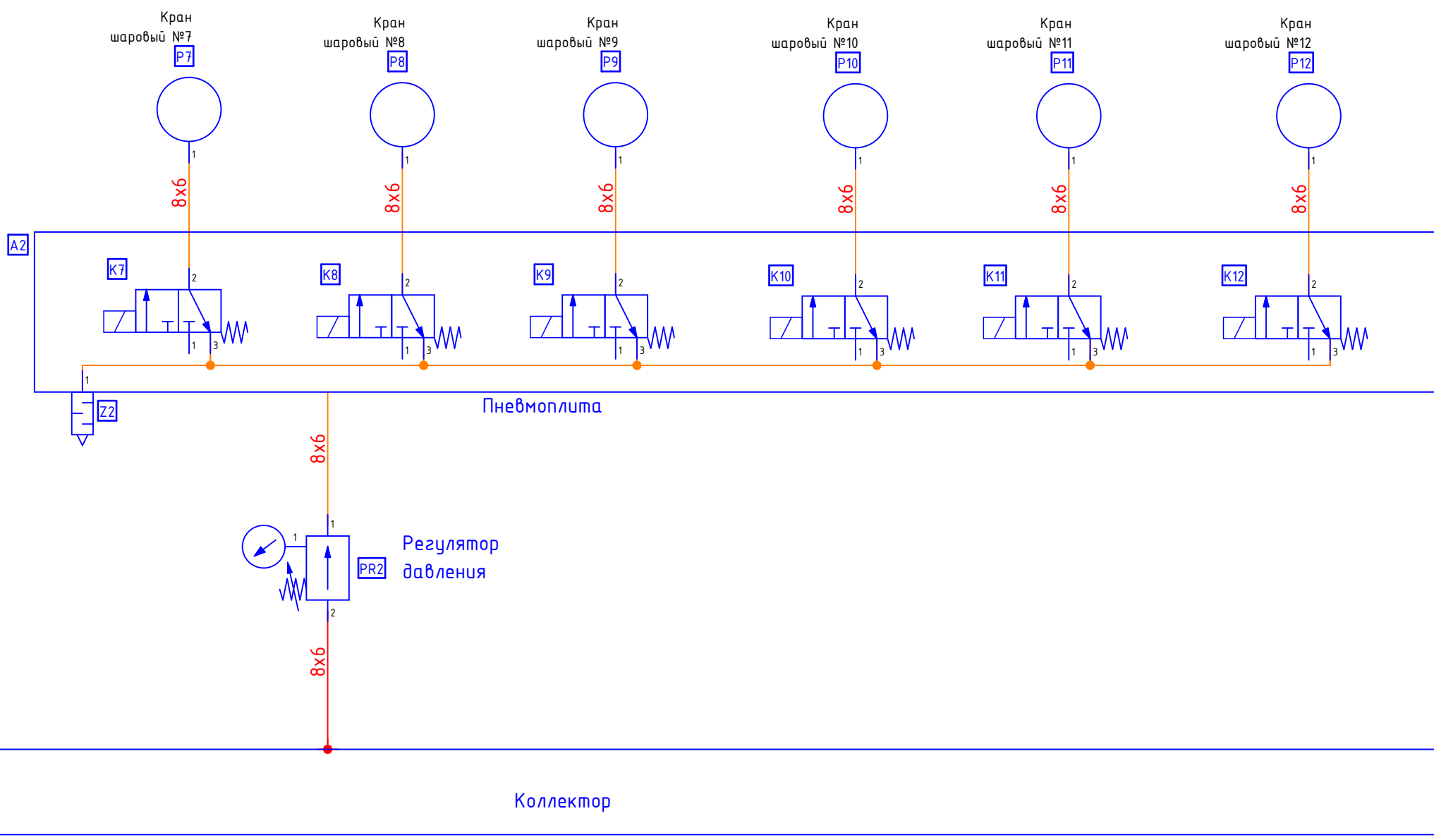


| | |
|--------------|--|
| Инв.№ подл. | |
| Подп. и дата | |
| Взам. инв. № | |

| | | | | | |
|---|---------|------|--------|---------|---------|
| 20034.1.АТХ. ПЗ | | | | | |
| Участок приготовления рабочих растворов | | | | | |
| Изм. | Кол.уч. | Лист | № док. | Подпись | Дата |
| Разраб. | | ??? | | | 11.2021 |
| Проверил | | ??? | | | 11.2021 |
| Участок приготовления рабочих растворов | | | | | |
| Пневматическая схема | | | | | |
| Стадия | | | Лист | | |
| Р | | | 1 | | |
| Листов | | | 3 | | |



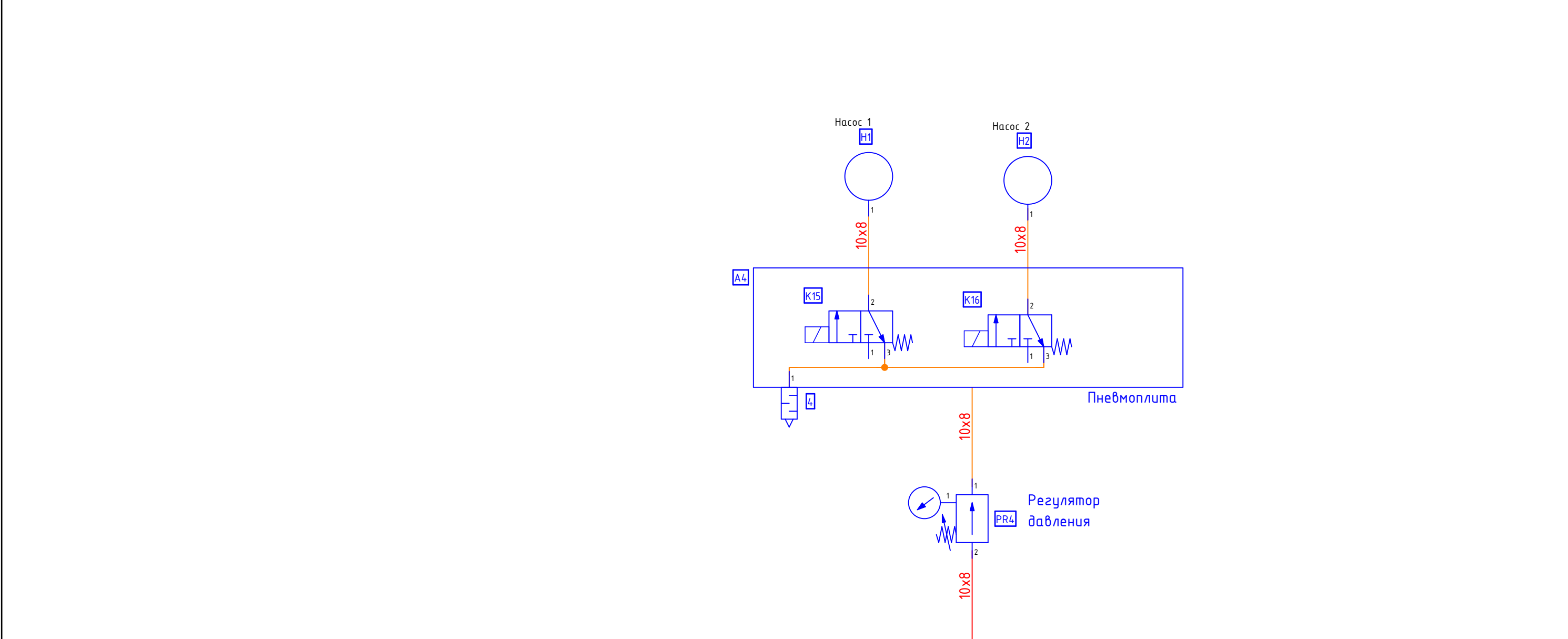
Продолжение
→

→
Продолжение

| |
|--------------|
| Изм.№ подл. |
| Подп. и дата |
| Взам. инв. № |

| | | | | | |
|------|--------|------|-------|-------|------|
| Изм. | Кол.уч | Лист | №вок. | Подп. | Дата |
| | | | | | |

20034.1.АТХ. ПЗ



Продолжение
→



| | | |
|-------------|--------------|--------------|
| Инв.№ подл. | Подп. и дата | Взам. инв. № |
| | | |

| | | | | | |
|------|--------|------|-------|-------|------|
| Изм. | Кол.уч | Лист | №вок. | Подп. | Дата |
| | | | | | |

20034.1.АТХ. ПЗ